

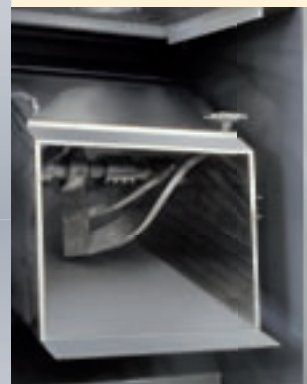
ZM EVO1

mod. ● 500

● horizontal mixer with single Z

● Машина тестомесильная горизонтальная с одной Z

LASER
BISCUIT LINES
AND OVENS



- High- speed horizontal mixing machine which are suitable for both soft and hard dough types.
- Raw material loading manually or automatically as optional.
- Mixer equipped with double speed motor (35 - 70 rpm) with automatic transfer between high and low speed, programmable working cycles through an electro mechanic operating panel integrated in machine frame.
- The discharge of the dough is done by tilting the mixer bowl through a hydraulic piston.
- Machine manufactured in compliance with the sanitary and safety rules.

- Машина тестомесильная горизонтальная высокоскоростная, пригодная для замеса мягкого и крутого теста.
- Загрузка сырья вручную или автоматически по заказу.
- Машина тестомесильная оснащена двухскоростным двигателем (35-70 об/мин) с автоматической передачей между быстрой и медленной скоростью, программируемым рабочим циклом с электромеханической панели управления, встроенной в корпус машины.
- Выгрузка теста осуществляется путем опрокидывания дежи тестомесильной машины с помощью механической системы, управляемой моторредуктором. Быстрая выгрузка теста, благодаря углу наклона дежи тестомесильной машины в 135 градусов.
- Машина изготовлена в соответствии с нормами по гигиене и безопасности.

LASER s.r.l.
via Saturno, 36
37059 S. Maria di Zevio (VR)
tel. 0039 045 6051428
fax 0039 045 6051426
e-mail: laser@laserbiscuit.it
www.laserbiscuit.it

ZM EVO1

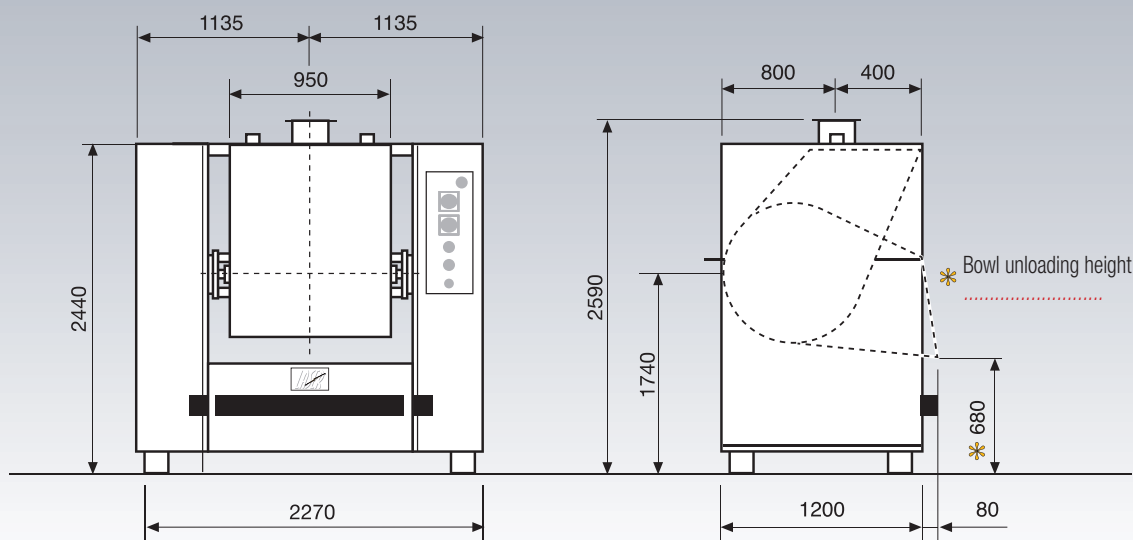
mod. ● 500



● horizontal mixer with single Z

● Машина тестомесильная горизонтальная с одной Z

LASER
BISCUIT LINES
AND OVENS



TECHNICAL DATA - ТЕХНИЧЕСКИЕ ДАННЫЕ

Bowl capacity		Arm speed		Weight	Power
Volume	Dough yield	Slow	High		
Lts	Kg	rpm	rpm	Kg	kW
500	250	35	70	4000	14 ÷ 22

OPTIONALS

- Additional reels
- Double jacketed bowl for cold water circulation
- IP65 electric panel
- Stainless steel carters
- Lower basement for direct discharge of the dough to dough feeder machine
- Cover prepared for automatic ingredient arrangement
- Heavy duty motor 37 KW
- Control speed trough inverter
- PLC control for mixing times and different recipes
- SEW EURO DRIVE motor

- Дополнительные катушки.
- Двустенная дежа для циркуляции холодной воды.
- Панель управления электрическая IP65.
- Тележки из нержавеющей стали.
- Более низкий корпус для выгрузки теста непосредственно в питатель.
- Крышка для автоматического устройства загрузки ингредиентов.
- Долговечный двигатель 37 KW.
- Контроль скорости с помощью инвертора.
- Программируемое логическое устройство управления для ввода времени замесов и разных рецептов.
- Двигатель SEW EURODRIVE.